



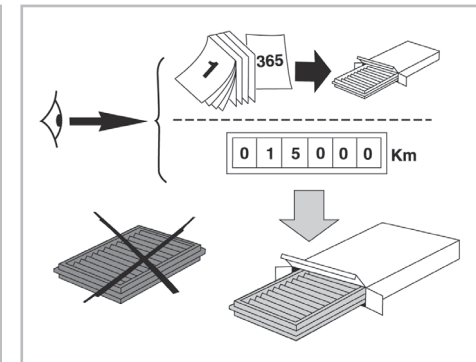
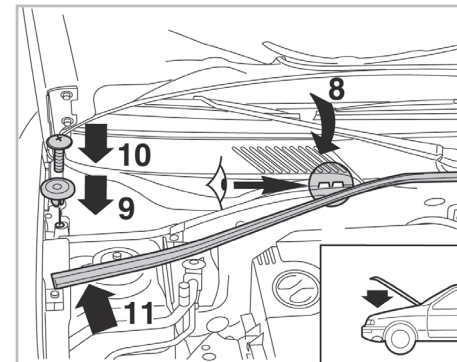
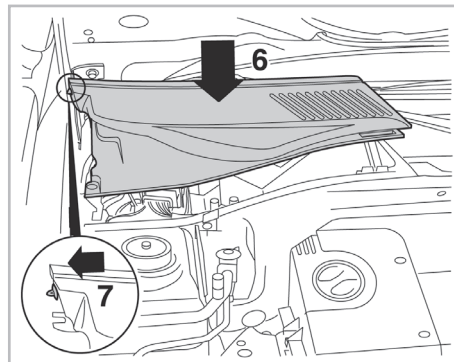
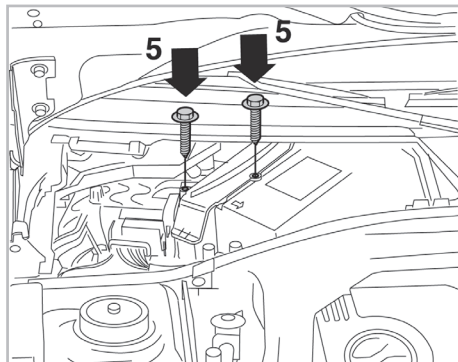
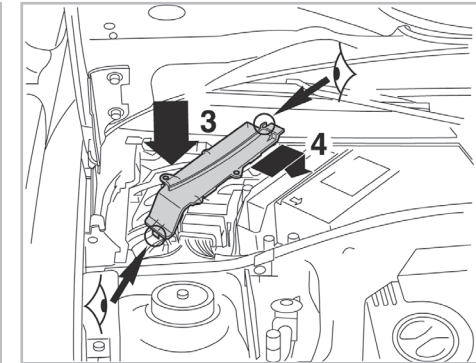
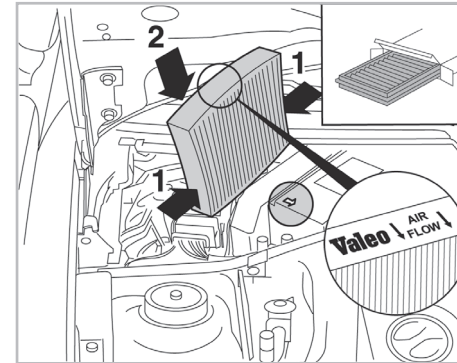
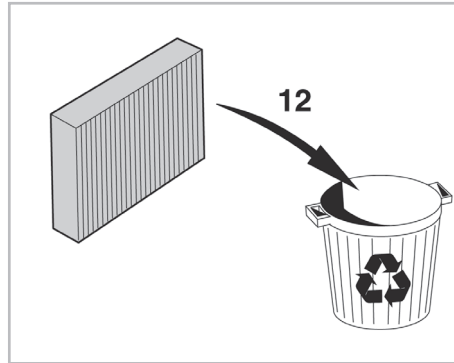
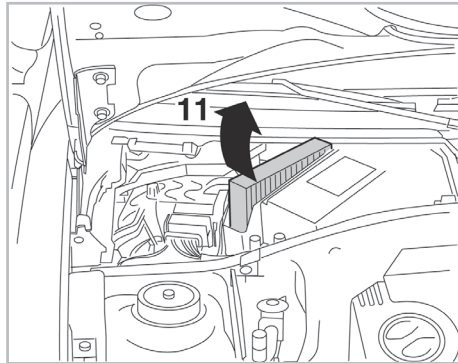
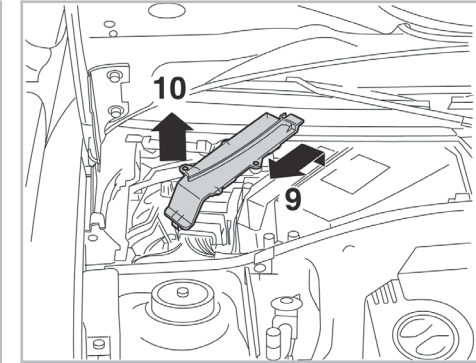
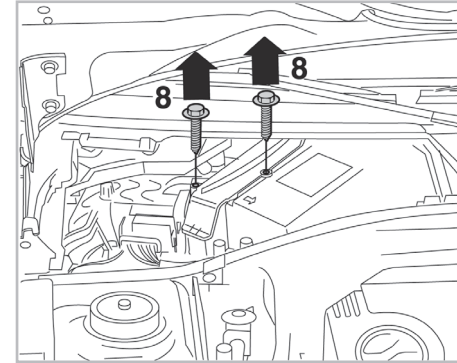
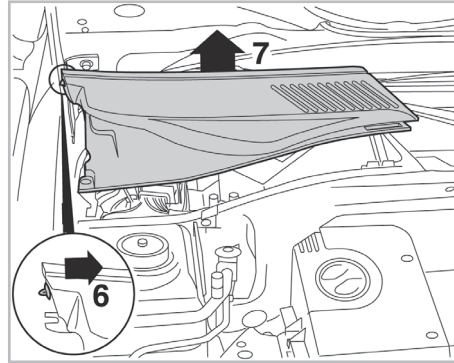
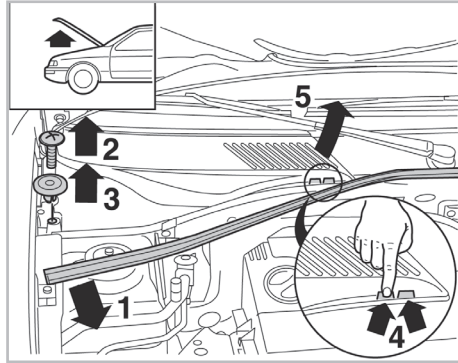
SUPREME

with anti-allergen properties

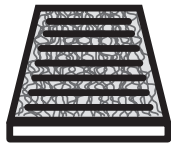


FOR
RENAULT

CLIO II A/C+/- (04/01 > 08/05) / THALIA A/C+/- (01/01 >)



701018
FH 2018



PCA

WANT TO
KNOW MORE?



www.valeo-techassist.com

Valeo Service - Société par Actions Simplifiée - Capital de 12 900 000 € - 70, rue Pleyel, 93285 Saint-Denis Cedex - France - B 306 486 408 RCS Bobigny



SUPREME

with anti-allergen properties

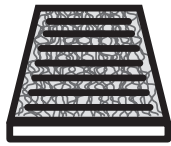


FOR
RENAULT

MEGANE A/C+/- (04/98 > 08/02) / KANGOO A/C+/- (11/99 > 02/08)



701018
FH 2018

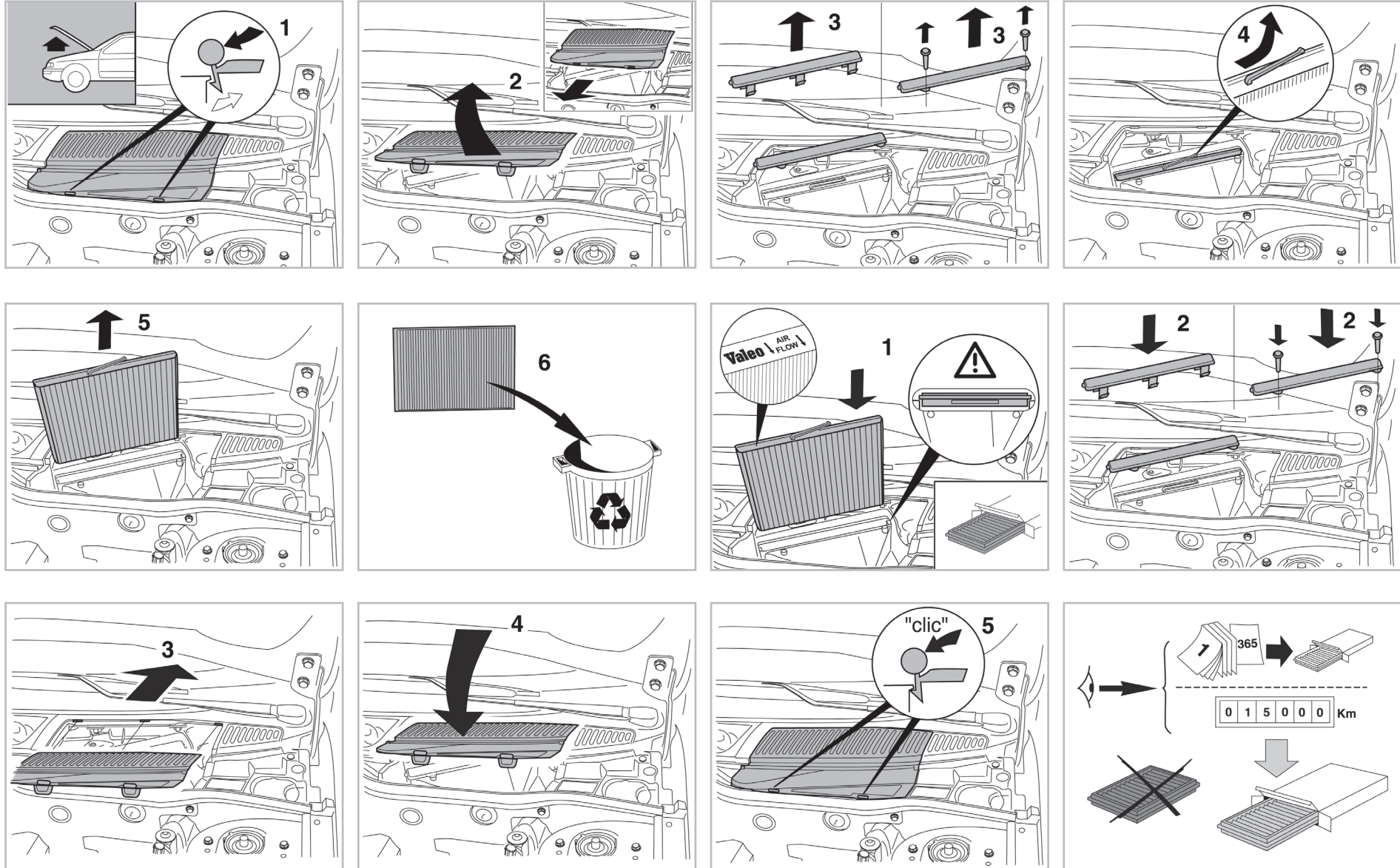


PCA

WANT TO
KNOW MORE?



www.valeo-techassist.com



Valeo Service - Société par Actions Simplifiée - Capital de 12 900 000 € - 70, rue Pleyel, 93285 Saint-Denis Cedex - France - B 306 486 408 RCS Bobigny